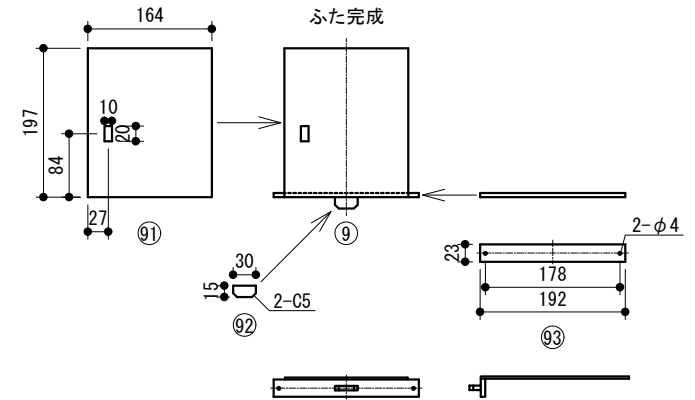
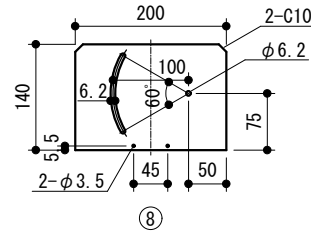
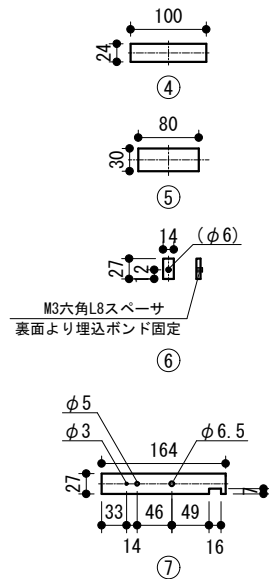
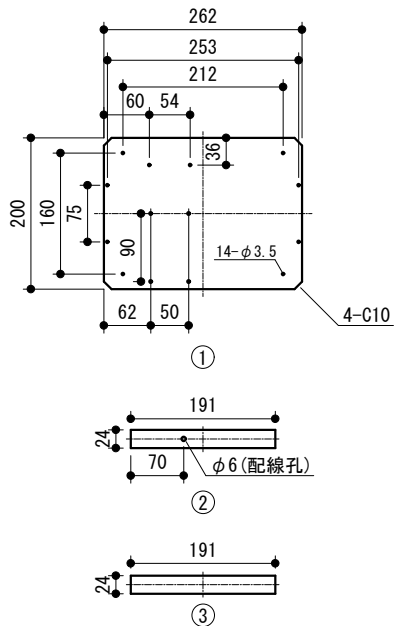
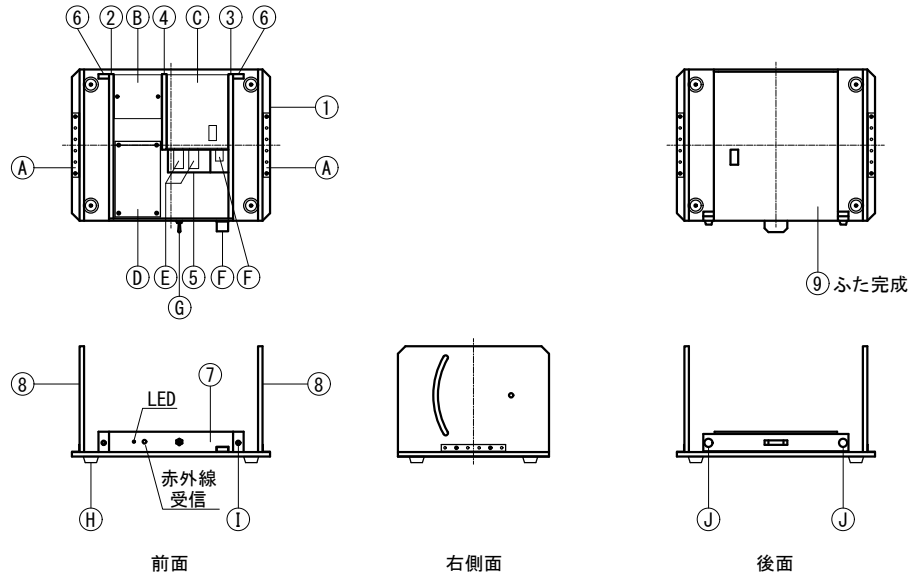


組立図



番号	名称	個数	材料 / 型番	備考
①	下板	1	MDF t5.5	
②	左側板	1	MDF t5.5	
③	右側板	1	MDF t5.5	
④	仕切板	1	MDF t5.5	
⑤	コネクタ取付板	1	MDF t5.5(+α)	厚さは現物合わせ
⑥	ナット埋込板	2	MDF t5.5	①を埋込接着
⑦	前面板	1	MDF t2.5	
⑧	架台側板	2	MDF t5.5	
⑨	ふた完成	1		⑨1~⑨3木工ボンド接着
⑨1	ふた板	1	MDF t2.5	
⑨2	ふたつまみ	1	MDF t5.5	
⑨3	ふた取付板	2	MDF t5.5	
①	ミニアングル	2	MA-06	八幡ねじ
②	電池ボックス(単3x4個)	1	UM-341NH	朝日電器(ELPA)
③	モバイルバッテリー	1	PowerCore10400	Anker
④	制御基板	1	ATMEGA328P-PU他	自作
⑤	USBコネクタ	2	タイプA(ケーブル切断)	100円ショップ
⑥	USB, マイクロUSBコネクタ	1	タイプB	100円ショップ
⑦	電源スイッチ(4極双投)	1	M-2042	NKKスイッチズ
⑧	ゴム足	4	B-P4	タカチ電機工業
⑨	金属スペーサー	2	ASB-308E	廣杉計器
⑩	ユリヤネジN01白	2	M3x10	八幡ねじ

製図	材料・処置	名称	自作卓球マシン3号機 架台部
1/10	みのや	図番	
作成日	2016/08/21	第三角法	
記号	改訂内容	担当者	日付