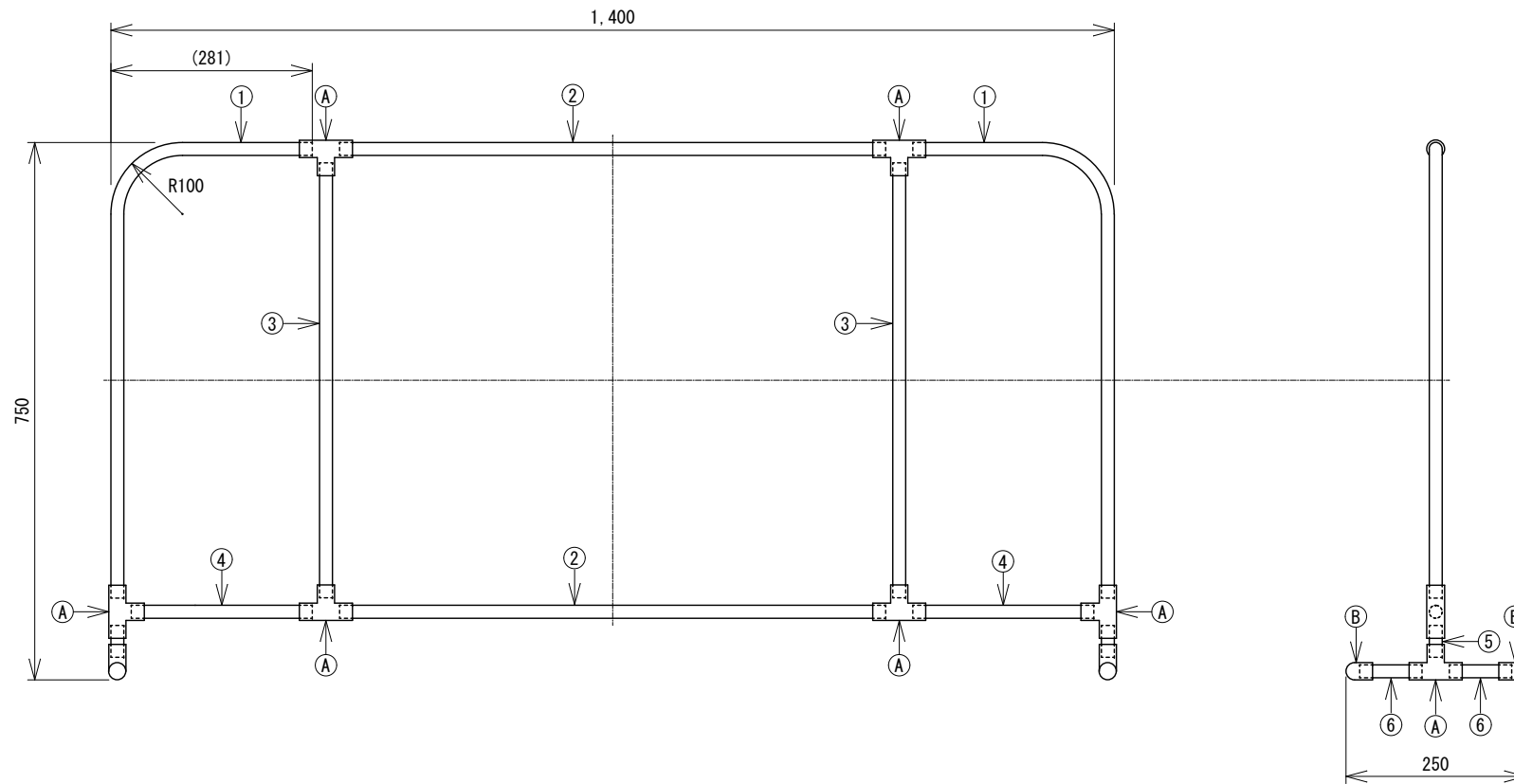


番号	名称	個数	材料 / 型番	備考
①	パイプ1	2	VP13塩ビパイプ	長さ 860mm
②	パイプ2	2	VP13塩ビパイプ	長さ 762mm
③	パイプ3	2	VP13塩ビパイプ	長さ 607mm
④	パイプ4	2	VP13塩ビパイプ	長さ 253mm
⑤	パイプ5	2	VP13塩ビパイプ	長さ 44mm
⑥	パイプ6	4	VP13塩ビパイプ	長さ 87mm
A	TSチーズ	8	TST13	積水化学工業
B	TSキャップ	4	TSC13	積水化学工業



				尺度	製図	質量	名称
				1/10	みのや		卓球防球フェンス 試作品
				作成日			図番
記号	改訂内容	担当者	日付	2022/4/3	第三角法		