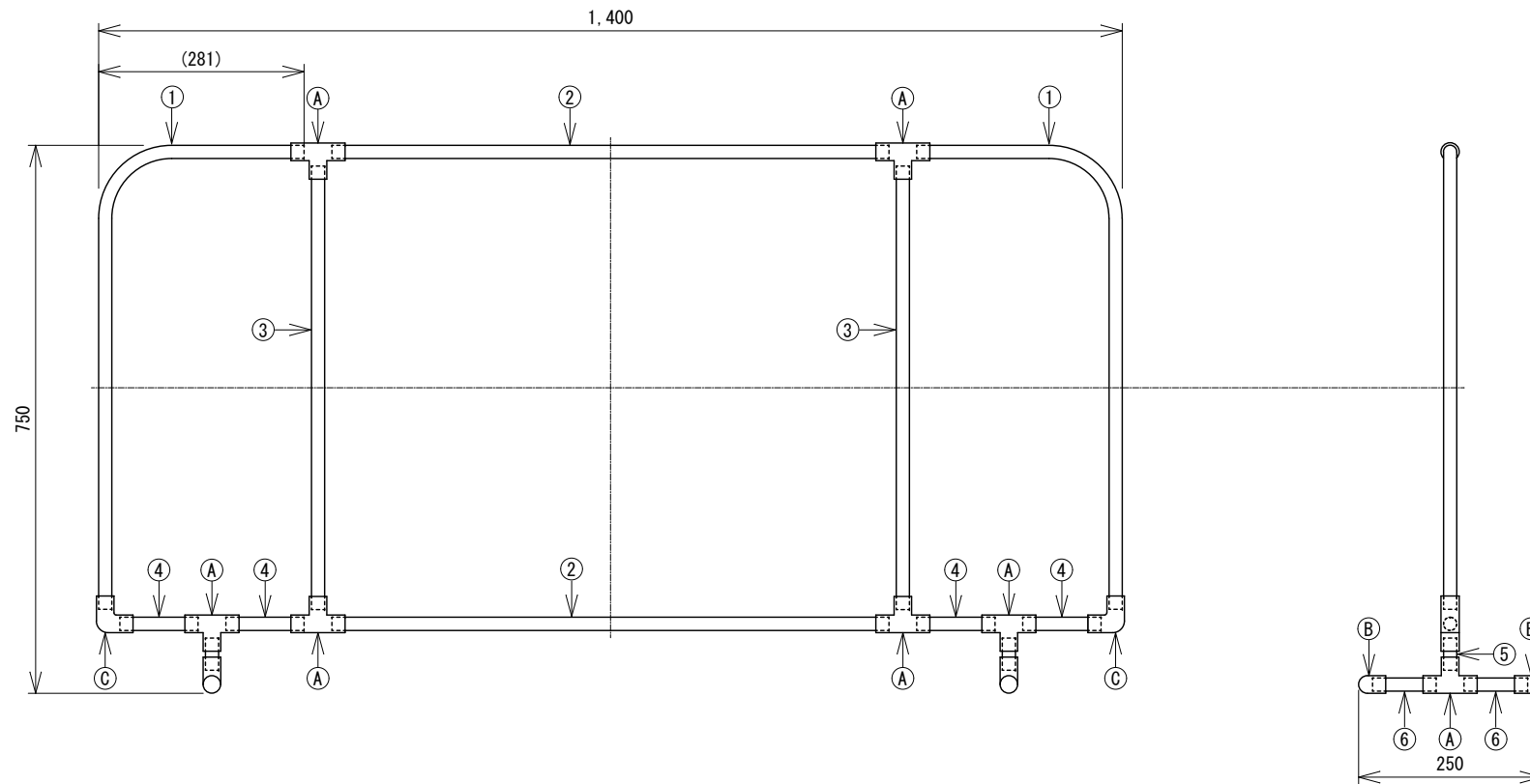


番号	名称	個数	材料 / 型番	備考
①	パイプ1	2	VP13塩ビパイプ	長さ 873mm
②	パイプ2	2	VP13塩ビパイプ	長さ 762mm
③	パイプ3	2	VP13塩ビパイプ	長さ 607mm
④	パイプ4	4	VP13塩ビパイプ	長さ 107mm
⑤	パイプ5	2	VP13塩ビパイプ	長さ 44mm
⑥	パイプ6	4	VP13塩ビパイプ	長さ 87mm
Ⓐ	TSチーズ	8	TST13	積水化学工業
Ⓑ	TSキャップ	4	TSC13	積水化学工業
Ⓒ	TSエルボ	2	TSL13	積水化学工業



				尺度	1/10	製図	質量	名称	卓球防球フェンス 完成品
				作成日	2022/6/16	みのや	約 1.3Kg	図番	
記号	改訂内容	担当者	日付			第三角法			