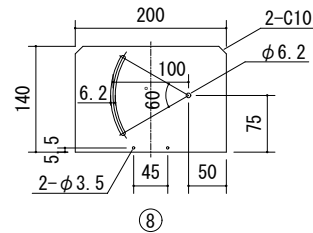
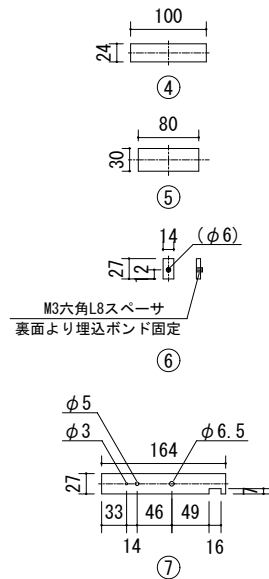
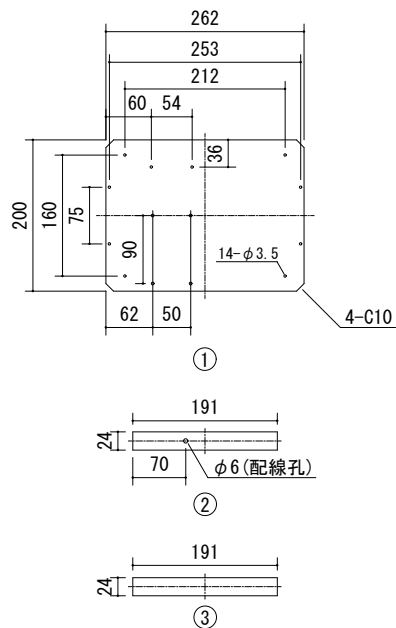
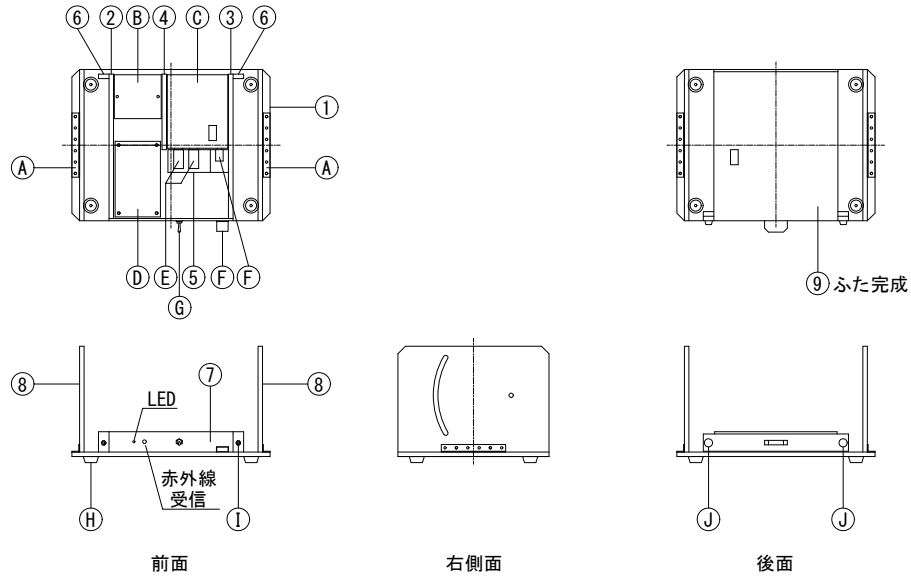
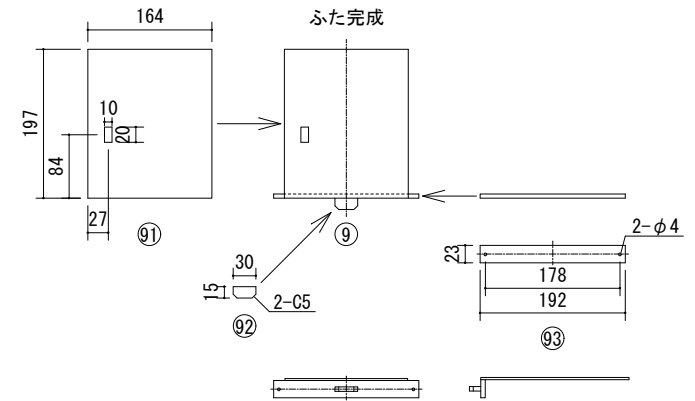


組立図



番号	名称	個数	材料 / 型番	備考
①	下板	1	MDF t5.5	
②	左側板	1	MDF t5.5	
③	右側板	1	MDF t5.5	
④	仕切板	1	MDF t5.5	
⑤	コネクタ取付板	1	MDF t5.5(+α)	厚さは現物合わせ
⑥	ナット埋込板	2	MDF t5.5	①を埋込接着
⑦	前面板	1	MDF t2.5	
⑧	架台側板	2	MDF t5.5	
⑨	ふた完成	1		⑨①~⑨③木工ボンド接着
⑨①	ふた板	1	MDF t2.5	
⑨②	ふたつまみ	1	MDF t5.5	
⑨③	ふた取付板	2	MDF t5.5	
A	ミニアングル	2	MA-06	八幡ねじ
B	電池ボックス(単3x4個)	1	UM-341NH	朝日電器(ELPA)
C	モバイルバッテリー	1	PowerCore10400	Anker
D	制御基板	1	ATMEGA328P-PU他	自作
E	USBコネクタ	2	タイプA(ケーブル切断)	100円ショップ
F	USB, マイクロUSBコネクタ	1	タイプB	100円ショップ
G	電源スイッチ(4極双投)	1	M-2042	NKKスイッチズ
H	ゴム足	4	B-P4	タカチ電機工業
I	金属スペーサー	2	ASB-308E	廣杉計器
J	ユリヤネジN01白	2	M3x10	八幡ねじ



記号	改訂内容	担当者	日付	尺度	製図	材料・処置	名称
				1/10	みのや		自作卓球マシン3号機 架台部
				作成日			図番
				2016/08/21	第三角法		